

# Les 3 volants PMR

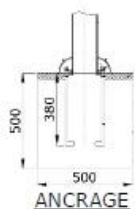
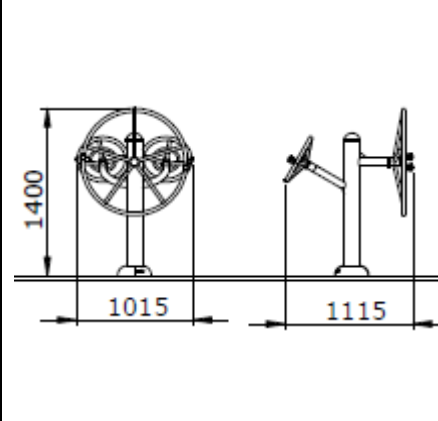
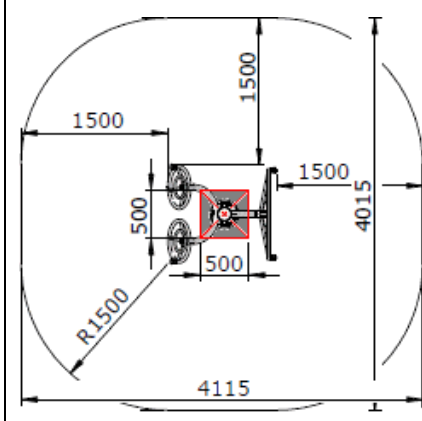
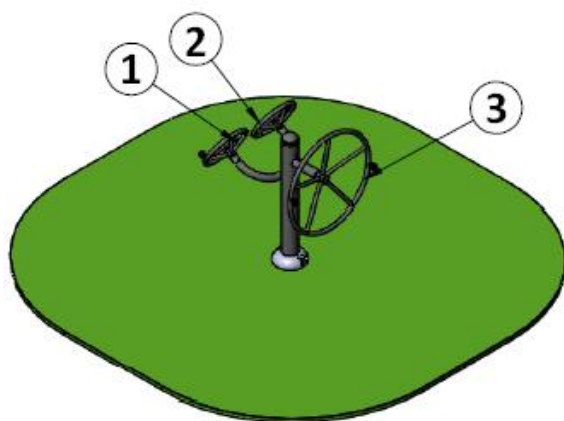
Les 3 volants PMR  
DP676

Mobilisation articulaire et musculaire  
membres supérieurs.

Fonctions mises en œuvre :

Équipement pour le travail de l'amplitude articulaire et du renforcement musculaire modéré.  
Convient pour un usage debout, assis ou en fauteuil roulant.

Selon la norme EN 16630: N'exige pas un sol qui amortit les impacts selon le test HIC de la norme EN-1176.



EN 16630

- h > 1,4 m, < 150 kg
- 1,1 m
- 40 Kg
- 1,14 x 1,02 x 1,2 m
- 4,14 x 4,02, Ø 4,32 m
- 14,65 m<sup>2</sup>

UrbaGym

DP676

