

# L'ascenseur

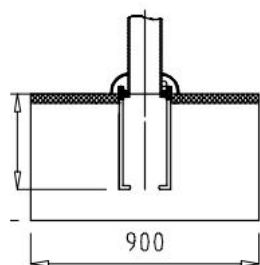
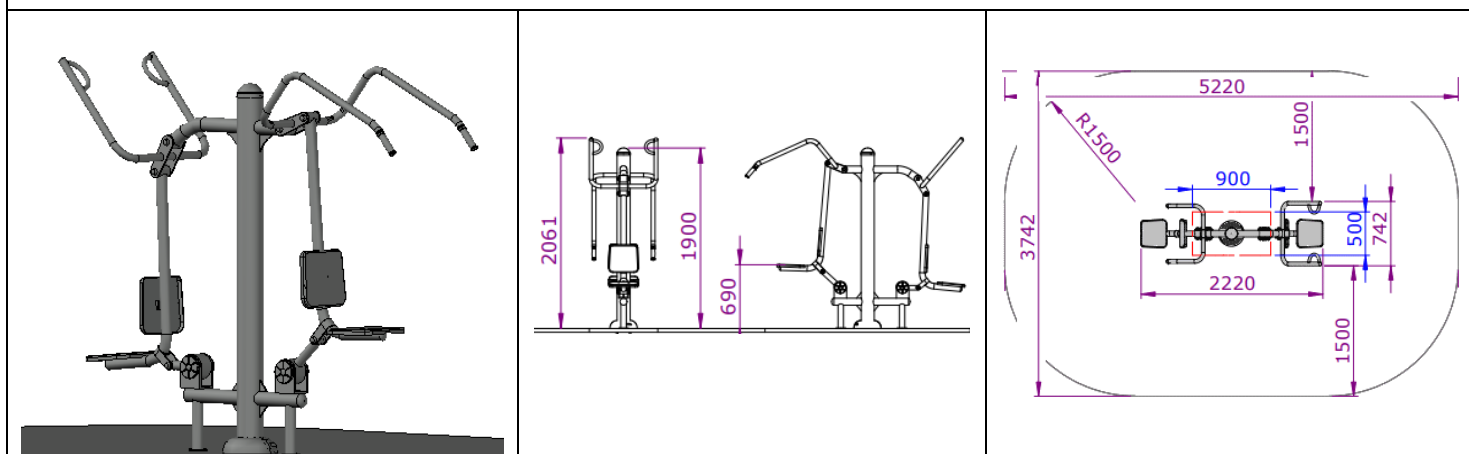
L'ascenseur  
DP662

**Renforcement musculaire  
membres supérieurs.**

Fonctions mises en œuvre :

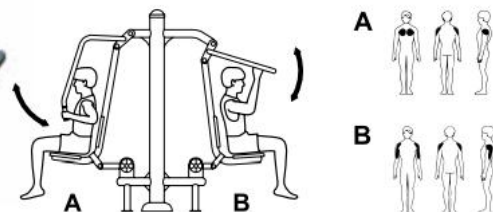
développe, renforce et tonifie les muscles des membres supérieurs et les pectoraux.

Selon la norme EN 16630: N'exige pas un sol qui amortit les impacts selon le test HIC de la norme EN-1176.



EN 16630

- h > 1,4 m, < 150 kg
- 0,69 m
- 95 Kg
- 2,22 x 0,74 x 1,9 m
- 5,22 x 3,74 m
- 17,60 m<sup>2</sup>



*Urbagym*

**DP662**

SUNJEUX 19A rue de la Mairie 59164 Marpent  
03 27 64 67 22 06 41 43 43 93 [sunjeux@sunjeux.com](mailto:sunjeux@sunjeux.com)  
<https://jardin-sensoriel.com/> [www.sunjeux.com](http://www.sunjeux.com)

**sunjeux**



L'ascenseur DP662

