

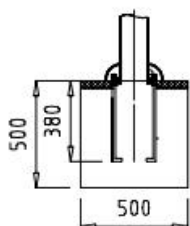
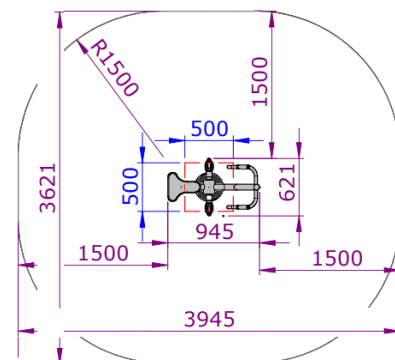
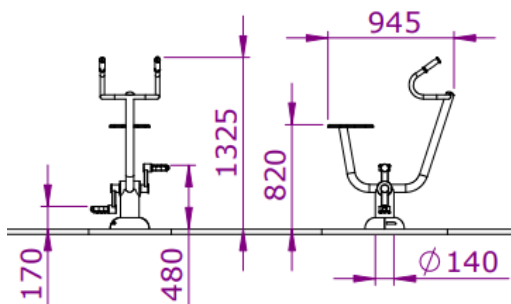
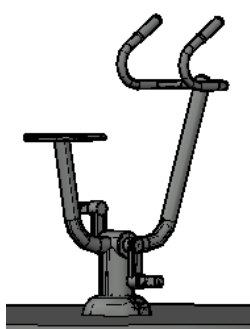
Le vélo

**Le vélo
DP661**

**Mobilisation articulaire et musculaire
membres inférieurs.**

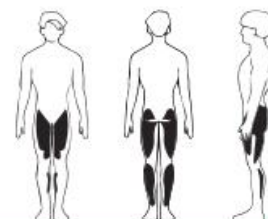
Fonctions mises en œuvre :

Selon la norme EN 16630: N'exige pas un sol qui amortit les impacts selon le test HIC de la norme EN-1176.



EN 16630

- h > 1,4 m, < 150 kg
- 1,06 m
- 84 Kg
- 2,18 x 0,4 x 1,66 m
- 5,18 x 3,4 m
- 15,68 m²



Urbagym

DP661

SUNJEUX 19A rue de la Mairie 59164 Marpent
03 27 64 67 22 06 41 43 43 93 sunjeux@sunjeux.com
<https://jardin-sensoriel.com/> www.sunjeux.com

sunjeux



Le vélo DP676

