

Le Rameur: ARW

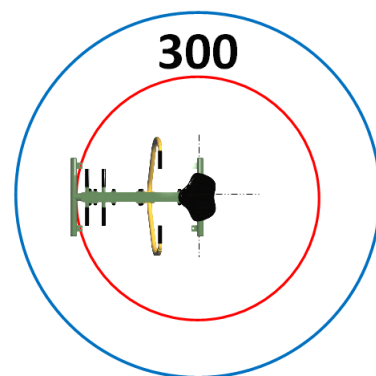
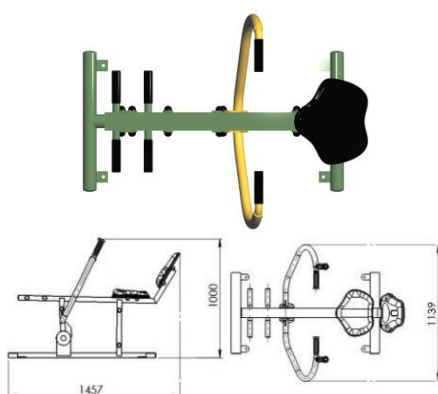
Le Rameur :
EN : ARW

**Mobilisation articulaire et musculaire
membres supérieurs et inférieurs.**

Fonctions mises en œuvre : Mouvements avec une grande amplitude articulaire exigeant un effort musculaire.

Utilisation : L'utilisateur, penché vers l'avant, tire sur les poignées en poussant sur les jambes, imitant ainsi les mouvements d'un rameur.

L'effort sera proportionnel au poids de l'utilisateur.



Sunjeux

232 av Jean Jaurès 59600 Maubeuge

<https://jardin-sensoriel.com/> contact@jardin-sensoriel.com

03 27 64 67 22